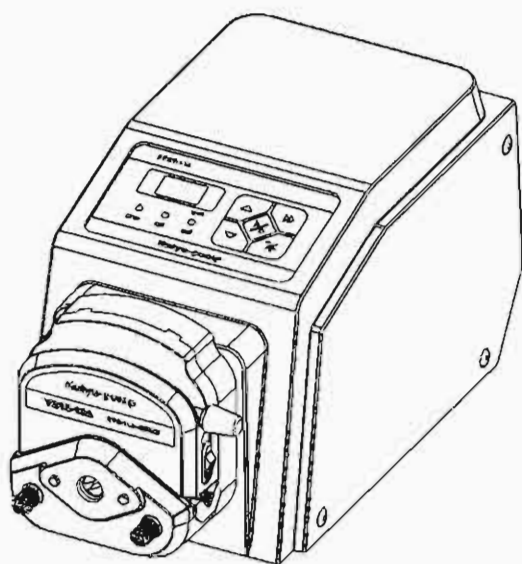


蠕动泵使用说明书

# BT100J-1A



慧宇伟业（北京）流体设备有限公司  
HUIYUWEIYE (BEIJING) FLUID EQUIPMENT CO., LTD.

 **安全信息：**

操作前请仔细阅读说明书。

 **警告：**

★ 管道断裂可能会导致液体从泵内喷出，要采取适当措施以保护操作者和设备。

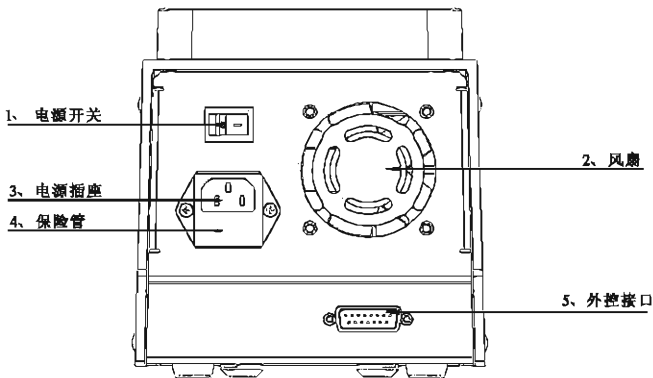
# 目 录

产品简介.....	1
后面板.....	1
操作面板.....	1
泵头和软管.....	2
基本操作.....	3
启停.....	3
方向.....	3
调速.....	3
全速.....	4
外部控制.....	4
脚踏开关和分装控制器.....	7
故障与维护.....	7
产品维护.....	7
故障排除.....	7
技术指标.....	8
保修.....	8

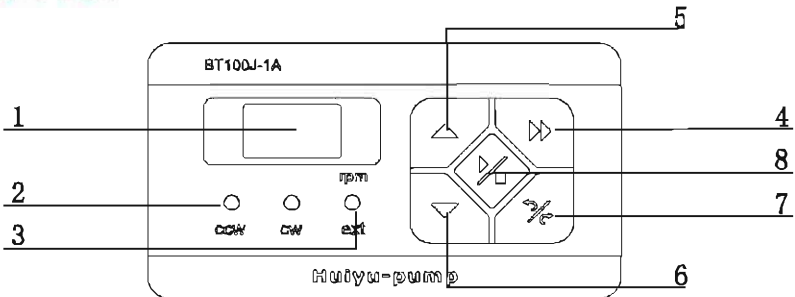
## 产品简介

BT100J-1A型蠕动泵可安装多种泵头：YZ15-1A、YZ25-1A、DG-1A/B、DG-2A/B，能提供0.0002~380ml/min（单管）的流量范围。转速可手动调节，也可通过外控接口进行自动控制。具有掉电记忆功能，重新上电后，按照上次掉电时的状态进行工作。具有RS485通讯功能。采用手感薄膜按键，操作简便直观。不推荐户外使用。

## 后面板

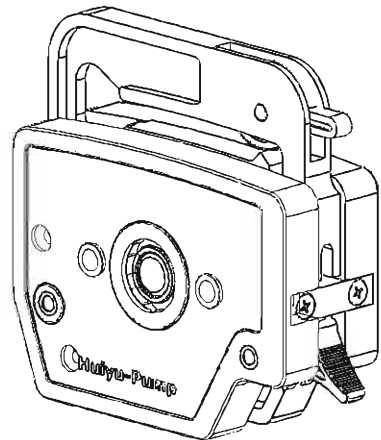
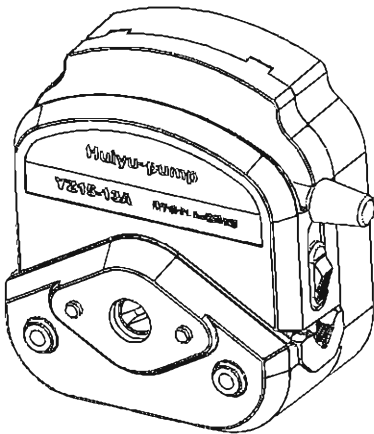


## 操作面板



1. 3位LED数码转速显示
2. 转动方向指示灯：逆时针转时，左转指示灯亮；顺时针转时，右转指示灯亮。
3. 外控指示灯：工作于外控方式时，该指示灯亮。
4. 全速键：使泵进入全速状态或退出全速状态进入正常状态。
5. 加键：使转速上升。
6. 减键：使转速下降。
7. 方向键：使泵顺时针或逆时针转动。
8. 启/停键：使泵运行或停止。

## 泵头和软管



## 适用的泵头和软管表

适用泵头	适用软管	参考流量范围 (mL/min)
YZ15-1A	13# 14# 19# 16# 25# 17# 18# 壁厚: 1.5mm	0.007~380
YZ25-1A	15# 壁厚: 2.5mm	0.17~150
DG-1A (6滚轮)	壁厚: 0.8-1mm软管 内径≤3.17mm	0.00025~48
DG-1B (10滚轮)		0.0002~32
DG-2A (6滚轮)		单通道0.00 025~48
DG-2B (10滚轮)		单通道0.00 02~32

## 基本操作

### § 启/停控制:

在非全速状态下，按一下“启/停”键，泵若在运行状态下，则进入到停止状态，再按一下此键，泵则进入到运行状态。全速状态该键无。

### § 方向控制:

在正常状态下，按动方向键即可改变泵的工作方向，相应方向指示灯随之点亮、熄灭。全速状态该键无效。

### § 调速功能:

在正常状态下，按动一次加或减键即可使泵的工作速度加或减0.1rpm。持续按住加或减键可使泵的工作速度加或减1rpm，实现快速加或减。全速状态此二键无效。



## § 全速功能：

正常状态下，泵显示设置转速，此时按动全速键一次，泵即进入全速状态。

全速状态下，泵以最高转速运转，显示“---”，完成快速排空、填充或清洗操作，此时按动全速键一次，泵又回到进入全速之前的状态，即正常状态。

## 外部控制

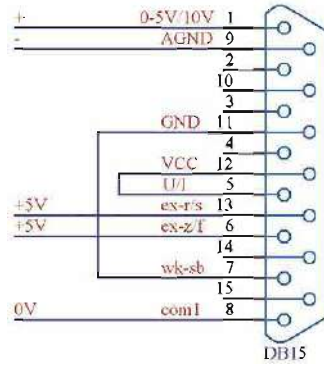
外控控制方式

- ① 0~5V/10V
- ② 4~20mA
- ③ 0-10kHz
- ④ 485通讯功能

一、0~5V/10V接线图：

说明：0-5V和0-10V需要在硬件上设置

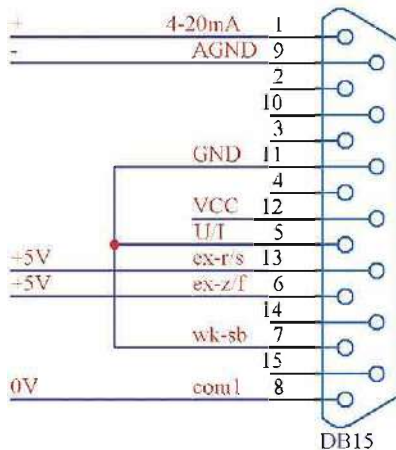
- 1、引脚5与引脚12连接，引脚7与引脚11连接，为识别信号。
  - 2、引脚1接0-5V/10V的正极，引脚9接0-5V/10V的负极；调节电压来控制转速。
  - 3、引脚13与引脚8输入5VTTL可以控制启停；引脚13为正极输入端，引脚8为负极输入端；高电平停止，低电平运行。
  - 4、引脚6与引脚8输入5VTTL可以控制运转方向；引脚6为正极输入端，引脚8为负极输入端；高电平逆时针运行，低电平顺时针运行。
- 接好后的图示：



## 二、4-20mA接线图：

说明：需要在电路板上设置

- 1、引脚5、引脚7和引脚11连接在一起，为识别信号。
  - 2、引脚1接4-20mA的正极，引脚9接4-20mA的负极；调节电流来控制转速。
  - 3、引脚13与引脚8输入5VTTL可以控制启停；引脚13为正极输入端，引脚8为负极输入端；高电平停止，低电平运行。
  - 4、引脚6与引脚8输入5VTTL可以控制运转方向；引脚6为正极输入端，引脚8为负极输入端；高电平逆时针运行，低电平顺时针运行。
- 接好后的图示：

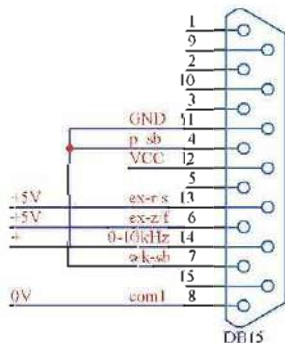




## 三、0-10kHz接线图

说明：需要在电路板上设置

- 1、引脚4、引脚7和引脚11连接在一起，为识别信号。
  - 2、引脚14接0-10kHz的正极，引脚8接0-10kHz的负极；调节频率来控制转速。
  - 3、引脚13与引脚8输入5VTTL可以控制启停；引脚13为正极输入端，引脚8为负极输入端；高电平停止，低电平运行。
  - 4、引脚6与引脚8输入5VTTL可以控制运转方向；引脚6为正极输入端，引脚8为负极输入端；高电平逆时针运行，低电平顺时针运行。
- 接好后的图示：

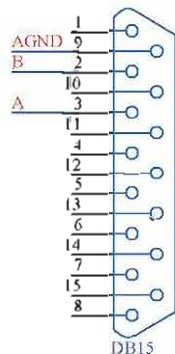


## 四、485通讯方式接线图

此型号泵具有RS485串行通讯总线接口，可与上位机(计算机、PLC、单片机)相连，上位机最多可以同时连接控制30台泵。接线图：泵可以自动识别通讯模式

注意：

1. 连接在RS485总线上的每台泵必须有唯一的编号，否则会通讯错误。
2. 具体的通讯协议和指令集说明，请向公司索取



## § 脚踏开关和分装控制器：

脚踏开关和分装控制器为用户选购件，这些设备只控制泵的启停状态，泵的运行转速和方向通过面板按键设置。脚踏开关可以代替手控制泵的启停。分装控制器可以实现批量灌装和分配。

## 故障与维护

### § 产品维护

- 1、在泵不工作时，将压住软管的压块松开，避免长时间挤压软管同一处而使软管变形。
- 2、泵的滚轮要保持清洁和干燥。如果滚轮表面不清洁，会加大软管的磨损，减短软管寿命。如有液体沾在上面，要尽快用布擦干，长时间的浸湿，会导致滚轮损坏。

### § 故障排除

技术服务电话：010-63707366

常见问题	原因	解决办法
开机后，风扇不转，数码管和指示灯无显示	无交流电源	接通电源
	电源插头脱落	重新插好电源插头
	电源保险松动或熔断	重新安装或更换新保险管
开机后，风扇转，数码管和指示灯显示正常，但泵轮不转	泵头上的压块挤压软管过紧	适当松动压块
开机后，泵轮转动，但不能输送流体	软管未被压紧	压紧软管
	软管破裂	更换软管
工作时，软管随滚轮一起向一侧滑动	软管未被卡紧	调整泵头两侧管卡，卡紧软管

## 技术指标

转速范围: 0.1~100rpm 正反转可逆
转速分辨率: 0.1 rpm
调节方式: 薄膜按键连续调节
显示方式: 3位 LED 数码转速显示
外控功能: 外控启停、外控方向, 带隔离, TTL电平输入; 速度控制(0-5V/10V、4-20mA、0-10KHz) RS485 通讯
适用电源: AC90~260V 50/60Hz
消耗功率: <30W
工作环境: 环境温度 0~40℃ 相对湿度<80%
外形尺寸(长×宽×高): 251×152×158mm
驱动器重量: 2.3Kg

## 保修

本产品保修12个月, 在保修期内如因用户操作不当或者人为损坏, 本公司不负责保修。超过保修期维修的, 只收取成本费用。



地址：北京市丰台区科学城中核路1号院3号楼10层

电话：010-63707366

传真：010-63707968

邮箱：bjhyt888@126.com

网址：www.huiyufluid.com.cn