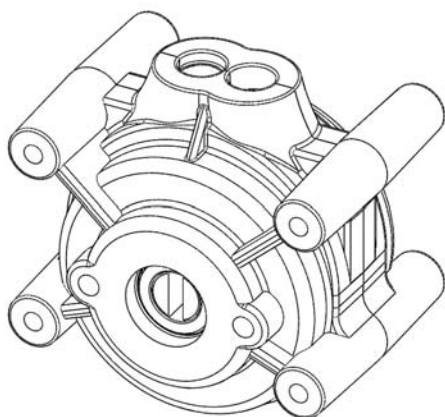


泵头使用说明书

BZ25-1A



慧宇伟业（北京）流体设备有限公司
HUIYUWEIYE (BEIJING) FLUID EQUIPMENT CO., LTD.



1.3性能参数

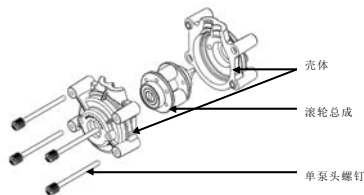
型号	适用软管	最大参考流量 (ml/min)	转速范围 (rpm)	外壳材料	滚轮材料	重量 (kg)
BZ25-1A	24#	1600	≤600	PC	SS滚轮	0.31

2.泵头与驱动器的安装

将泵头的主轴与驱动器的传动套对准连接，泵头开口方向垂直向上，将四个螺钉分别拧紧

3.装卡软管

打开泵头外壳，将软管按照下图装卡



4.维护与保养

软管破裂请及时擦拭干净，烘干以免腐蚀生锈。长时间不使用时应该拆开泵头，卸下软管。

5. 保修期

保修期18个月，部件损坏免费维修；超出保修期收取材料修理费。



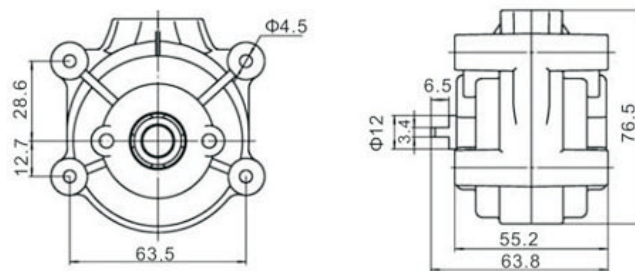
1. 产品概述

此泵头为“标准”泵头，适用单一的软管；泵头外壳采用透明PC材料，不仅外观晶莹剔透，而且还可以直接观察内部运行状况。滚轮采用优质的304不锈钢材料，具有良好的化学稳定性。

1.1 主要特点

- ★运行平稳，脉动幅度小，可串联使用；
- ★泵头结构紧凑，设计简洁，属于外壳对扣结构；
- ★装卡软管时需将泵头从驱动器上拆下，完全打开泵头外壳；
- ★标准泵头，压管间隙固定；
- ★方便于OEM方式配套应用。

1.2 外形尺寸及主要结构





地址：北京市丰台区科学城中核路1号3号楼10层

电话：010-63707366

传真：010-63707366

邮箱：bjhylt888@126.com

网址：www.bjhuiyuguoji.com