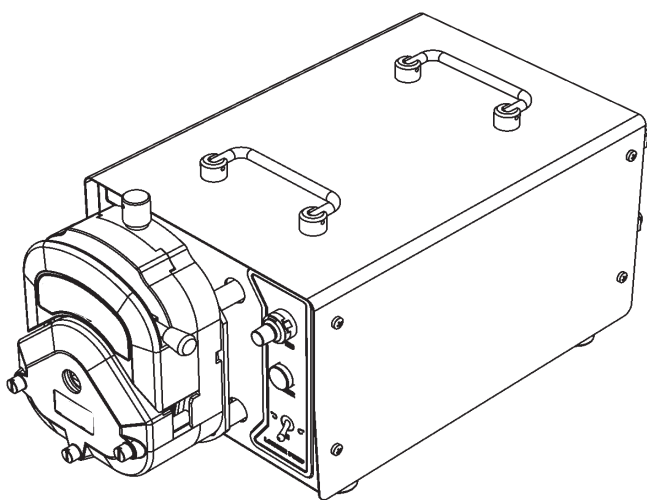


蠕动泵使用说明书

YT600J-1A



慧宇伟业（北京）流体设备有限公司
HUIYUWEIYE (BEIJING) FLUID EQUIPMENT CO., LTD.

**重要信息：**

操作前请仔细阅读说明书。

**警告：**

- 软管由于磨损可能产生裂痕，导致液体从软管中漏出，这时可能对人体和设备产生伤害，因此要经常检查并及时更换软管！
- 如果电源线或者插头有磨损或有其它损坏，请拔下电源插头（拔下插头而不是拽电源线）。
- 您认为本机需要维护或修理时，请关闭电源并拔下电源插头。
- 当安装外控设备前请将驱动器电源关闭。

保修条款

- 本产品保修**18个月**，在保修期内如因用户操作不当或者人为损坏，本公司不负责保修。

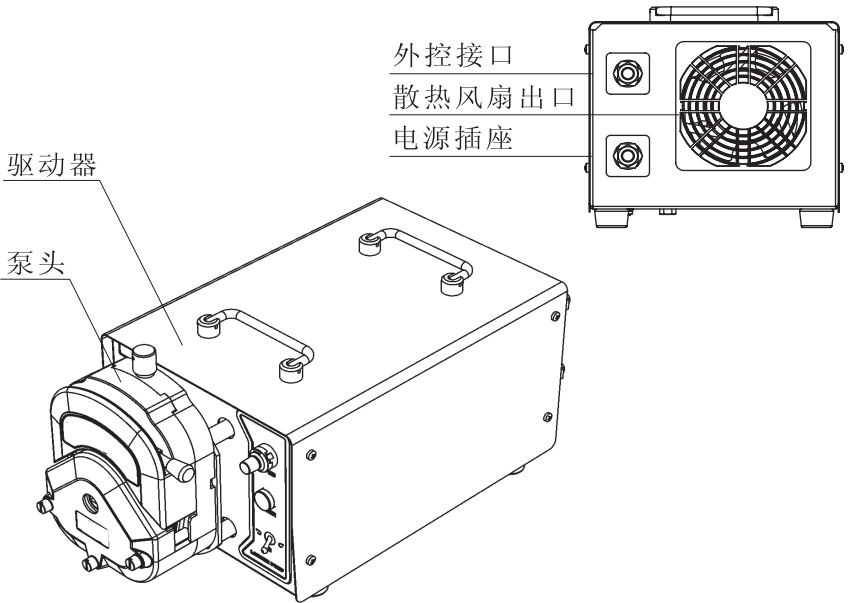


目录

产品简介	1
操作面板	1
基本操作	2
启停和方向控制	2
调速功能	2
适用泵头	2
外控功能	3
产品维护	3
技术指标	4

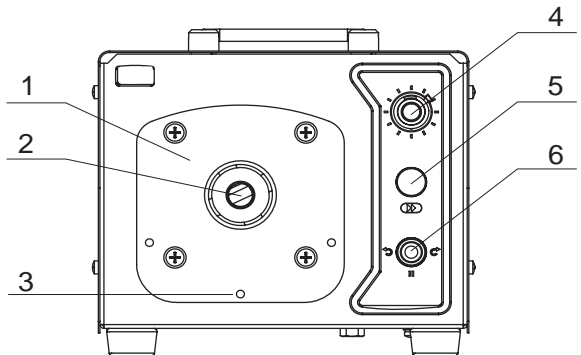
产品简介

YZ600J-1A型蠕动泵驱动器能提供600-11000 (mL/min) 的流量范围，转速可手动调节亦可通过外控接口进行控制，采用大功率直流电机驱动，其电气部分符合工业防护等级IP54的要求，有一定的防尘、防水能力。动力强劲，可驱动双泵头。适合工业场合较大流量的流体输送。



操作面板

1. 泵头联接盘
2. 联轴器
3. M6泵头联接螺纹孔
4. 调速旋钮
5. 电源指示灯
6. “左转/停/右转”转换开关



基本操作

将电源线插在后面板上的电源插座中，接通电源。

❖ 启停和方向控制

将【左转/停/右转】转换开关置于【↺】时，泵逆时针运行；置于【↻】时，泵顺时针运行；置于【■】时，泵停止运行。


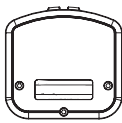
❖ 调速功能

在手控方式下，顺时针转动【调速旋钮】，转速递增；逆时针转动【调速旋钮】，转速递减。

💡 注意：

- 外控调速状态下面板调速功能无效
- 调速旋钮只能转动10圈，转动至不动时，切勿加力旋转，以免损坏部件。
- 调速旋钮带有锁定装置，转动时应松开锁扭，否则会损坏旋钮。

适用泵头和软管

型号	YZ35-13	Z
适用泵头		
产品编号	长轴	长轴
	短轴	长轴/ 串联前级
		短轴/ 串联后级
适用软管	73# 82#	
参考流量范围 (mL/min) 60~600 (rpm)	600 - 11000	

🔍 参考：

详见YZ35系列、KZ35型蠕动泵泵头使用说明书。

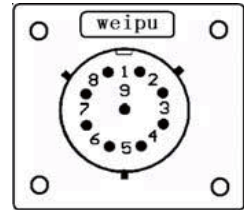
外控功能

- 外控调速功能有三种方式，用户在订货时只能选择其中的一种控制方式：

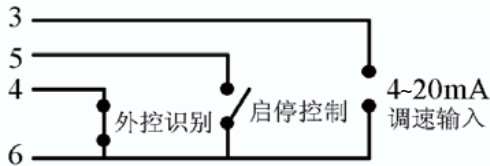
- 1、4~20mA 标准电流输入
- 2、0~10V 标准电压输入
- 3、0~10kHz 脉冲输入

- 外控接口引脚如图所示，各引脚定义如下：

- 1脚：0~10kHz输入
- 2脚：0~10V输入
- 3脚：4~20mA输入
- 4脚：内控/外控识别
- 5脚：外控启停
- 6脚：COM（共用地线）



例：4~20mA标准电流输入调速和启停控制的接线如下图。



产品维护

- 本驱动器不可以用有压力的水管、水枪射水清洗。
- 注意保持风扇出口清洁，及时清洗过滤海绵。
- 本驱动器不可以有压力的灰尘环境下使用。

注意：如出现故障，请您拨打服务电话：010-63707366



地址：北京市丰台区科学城中核路1号院3号楼10层

电话：010-63707366

传真：010-63707966

邮箱：bjhy1t888@126.com

网址：www.bjhuiyuguoji.com