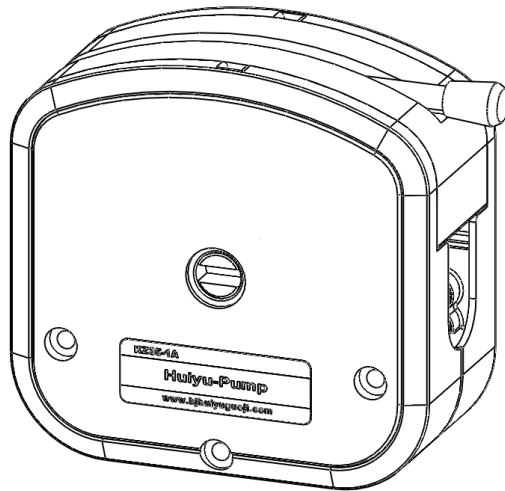


# 泵头使用说明书

## KZ35 - 1A



慧宇伟业（北京）流体设备有限公司  
HUIYUWEIYE (BEIJING) FLUID EQUIPMENT CO., LTD.

## 警告：

- 软管由于磨损可能产生裂痕，导致液体从软管中漏出，这时可能对人体和设备产生伤害，因此要经常检查并及时更换软管！
- 更换软管或打开泵头时，不允许驱动器处于运转状态，否则会发生危险。

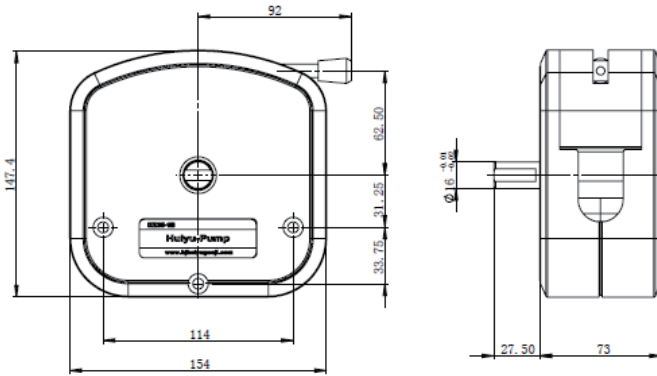
## 保修条款：

本产品保修一年，在保修期内如因用户操作不当或者认为损坏，本公司部负责保修。

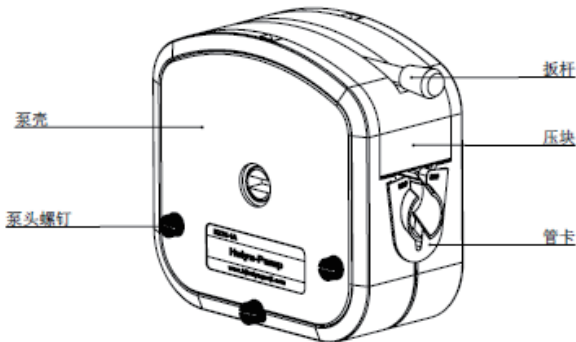
## 简介

KZ35是一款不锈钢泵头，主要零件采用304不锈钢材质，符合GMP标准要求，可以在制药、食品等有卫生等级要求的领域应用。泵头采用压块与泵体分离的结构，泵体外表面经过镜面抛光处理，既美观大方又便于清洁。KZ35泵头还具有流量范围大、运行稳定可靠、耐腐蚀等特点，同时根据用户需求，可实现双泵头串联使用。

## 外形尺寸



## 结构



## 特点

- 主要零件采用304不锈钢材质，可以在制药、食品等有卫生等级要求的领域应用。
- 上压块与本体分离，方便安装软管。
- 有管接头和管卡两种软管安装方式，可适应用户的不同需求。
- 适用73#、82#软管、流量宽泛。
- 可以两个泵头串联使用。

## 主要参数

型号	适用软管	参考流量 (ml/min) 60-600 (rpm)
KZ35	73#	600-7500
	82#	2000-11000

## KZ35泵头种类

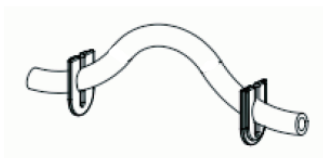
泵头形式	
单泵头	长轴
串联泵头	长轴/串联前级
	短轴/串联后级

## 安装方式

### ❖ 管卡方式

优点：物料只在软管内部传输，没有管接头带来的死角，避免了物料的残留，也便于清洁软管。

管卡材质：PVDF



两管卡之间软管长度为18cm

### ❖ 管接头方式

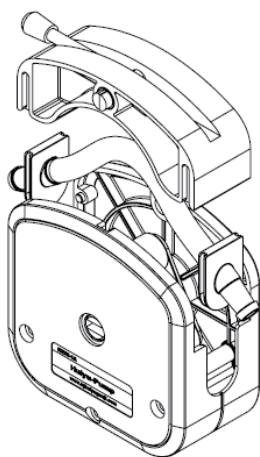
优点：软管磨损后，只需更换两管接头中间的部分，减少浪费。

接头材质：PVDF

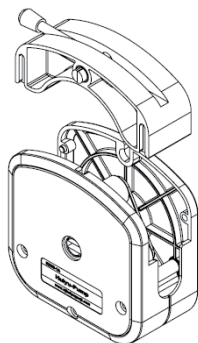


两管接头之间软管长度为16.5cm

### ❖ 管接头或管卡安装步骤



**B** 将装好软管的管接头或管卡压入泵壳两端的卡槽内。



**A** 扳动左右扳杆，取下压块总成。



**C** 放入压块总成，扳动左右扳杆将压块总成锁死。

## 泵头安装

### ❖ 单泵头连接方法

- 先把传动套安装在泵头的主轴上，按图示尺寸定位后再紧固顶丝，如图1。
- 将装好传动套的泵头与驱动器连接，再紧固连接螺钉，如图2。

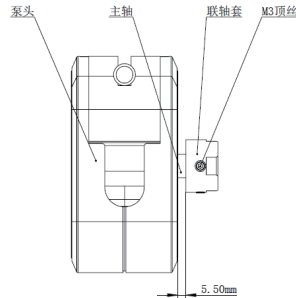


图1

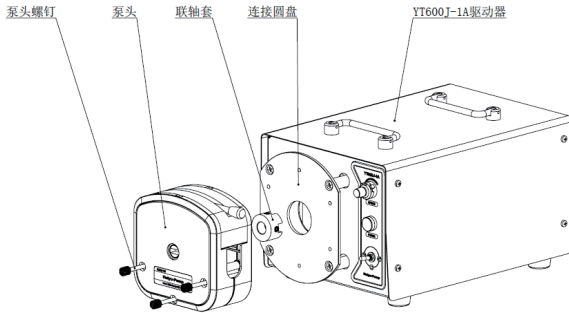


图2

### ❖ 串联泵头连接方法

- 先将传动套安装在串联前级的主轴上，并紧固顶丝，如图1。
- 将串联后级的轴头插入串联前级的轴槽内，如图1。
- 用加长连接螺钉把串联好的泵头连接到驱动器上，如图2。

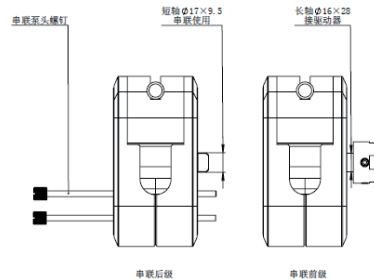


图1

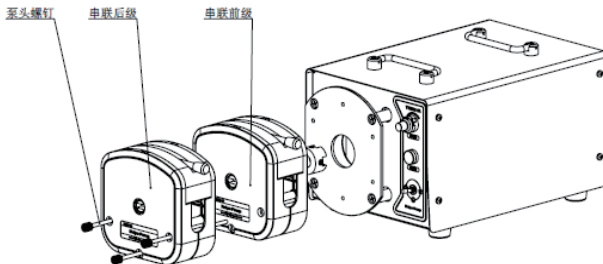


图2

## 产品维护

- 泵头不工作时，应取下软管，避免长时间挤压使软管产生塑性变形。
- 泵头的滚轮要保持清洁和干燥。否则会加快软管的磨损，缩短软管使用寿命和导致滚轮过早损坏。
- 由于泵头表面经过镜面抛光，表面很容易被划伤，清洁时可用水直接冲刷后用软棉布擦拭，避免擦伤表面。
- 304不锈钢材料具有一定的抗酸碱耐腐蚀能力，但尽量避免长时间与强酸强碱接触。



地址：北京市丰台区科学城中核路1号院3号楼10层

传真：010-63707966

邮箱：bjhylt888@126.com

网址：[www.huiyufluid.com.cn](http://www.huiyufluid.com.cn)

电话：010-63707366