

泵头使用说明书

YZ35-1A



慧宇伟业（北京）流体设备有限公司
HUIYUWEIYE (BEIJING) FLUID EQUIPMENT CO., LTD.

安全信息：

操作前请仔细阅读说明书。

警告：

★ 软管由于磨损可能产生破裂，导致液体从软管中溢出，可能会对人体和设备产生伤害，因此要经常检查并及时更换软管！

★ 如果电源或者工作不正常、或有其它损坏，请立即切断电源。

★ 当安装外控设备前请将驱动器电源关闭。



目 录

1. 产品概述	1
1.1 YZ35-1A泵头的主要特点	1
1.2 YZ35-1A的外形尺寸及主要结构	1
1.3 主要性能参数描述	2
2. 泵头安装	3
3. 使用与操作	4
3.1 管接头安装步骤	4
3.2 管卡安装步骤	4
4. 维护与保养	8

1.产品简介

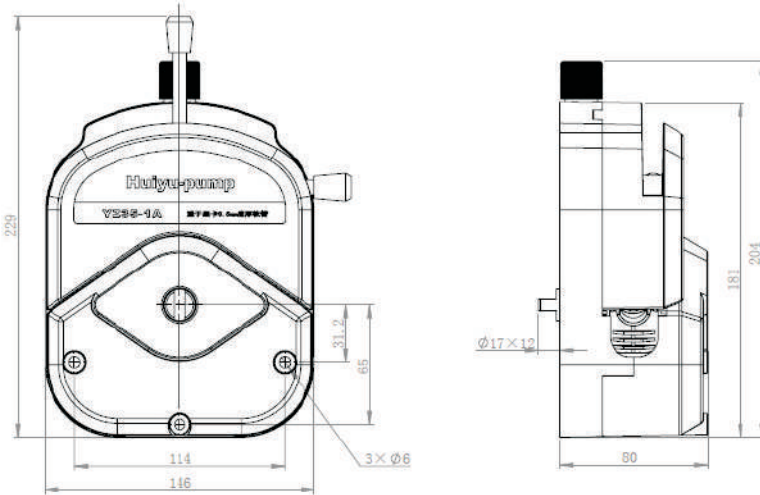
YZ35-1A泵头外壳采用优质的聚砜材料，不仅外观极富质感，而且具有优良的化学抗性。滚轮采用优质的304不锈钢材料，具有良好的化学稳定性。扳杆凸轮结构，使软管装卡轻松便捷。弹簧管卡结构，能够自动适应不同规格软管的装卡要求。压块调整旋钮增加了刻度标识，用户可根据自己的打压需求进行调整。新泵头还可以装卡标准快装管接头，为用户连接硬管提供了方便。

1.1泵头主要特点:

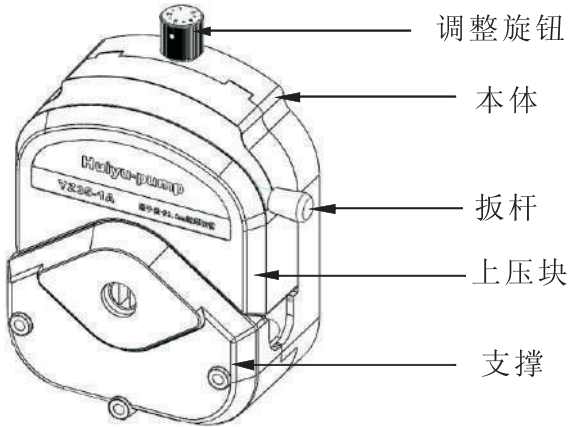
- 外观考究，结构紧凑。
- 弹簧管卡结构可装卡多种规格软管，流量宽泛。
- 扳杆凸轮结构，使软管装卡轻松便捷
- 根据用户需要可串接两个泵头。增加了标准快装接头的安装形式，用户可根据需求连接不锈钢硬管，接口规格为3/4英寸。
- 压块调整旋钮上带有刻度标识，用户可根据自己的打压需求进行调整。
- 滚轮采用优质的304材料，使零件的防腐性提高。
- 便于OEM方式配套应用。

1.2外形尺寸及主要结构

★外形尺寸图



★主要结构（管接头形式）



1.3主要性能参数:

型号	产品编号	适用软管	参考流量 (ml/min)	转速范围
YZ35-1A	(长轴泵头)	73#	700~7000	≤600rpm
	(短轴泵头)	82#	2000~11000	

2. 泵头安装

出厂前泵头已经安装在驱动器上。用户在实际使用中若需更换泵头，可参照下列方法进行：

★步骤一

松开连接泵头和驱动器的泵头螺钉，把泵头向前轻轻取下。

★步骤二

长轴泵头：

先将传动套安装在泵头的主轴上，并拧紧顶丝。将装好传动套的泵头压入驱动器输出轴的联轴套内。

短轴泵头：

将需要更换的泵头主轴对准驱动器，把泵头主轴的轴扁轻轻压入驱动器轴槽内。

★步骤三

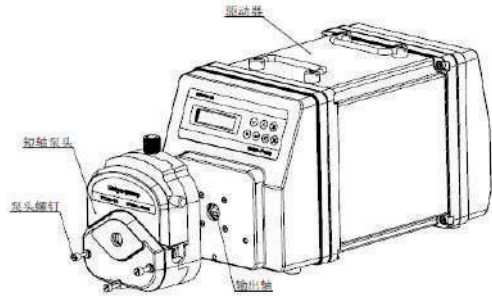
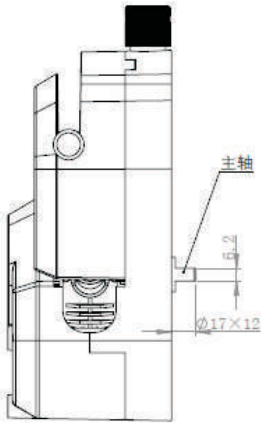
重新穿入泵头螺钉，将泵头与连接板紧固。

注意：

▲更换泵头前请先切断电源，以免发生危险。

▲在旋紧泵头螺钉时，应尽量保证3个螺钉的预紧力相同，且不宜过紧（螺钉端面与泵头贴合后再旋紧1/2圈），以防止泵壳变形产生运转噪声。

▲两个泵头串联时，先将两泵头对接完毕，再按步骤二要求装入驱动器，最后穿入对应的泵头螺钉连接紧固。



长轴泵头连接

3.使用与操作

3.1管接头安装步骤

★步骤一

将扳杆扳动180度，打开上压块。

★步骤二

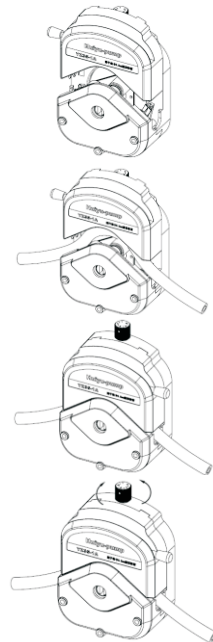
按图示将软管装入泵头，使软管位于上下管卡之间。

★步骤三

将扳杆扳动180度，锁紧压块。

★步骤四

手动调整压块旋钮到合适档位。



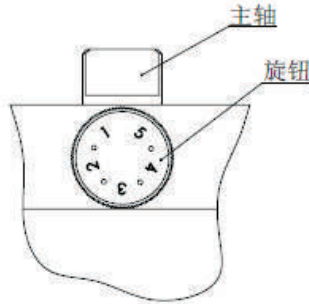
3.2软管过压量调整

●调整时将旋钮上的刻度值与压块刻度线对齐。

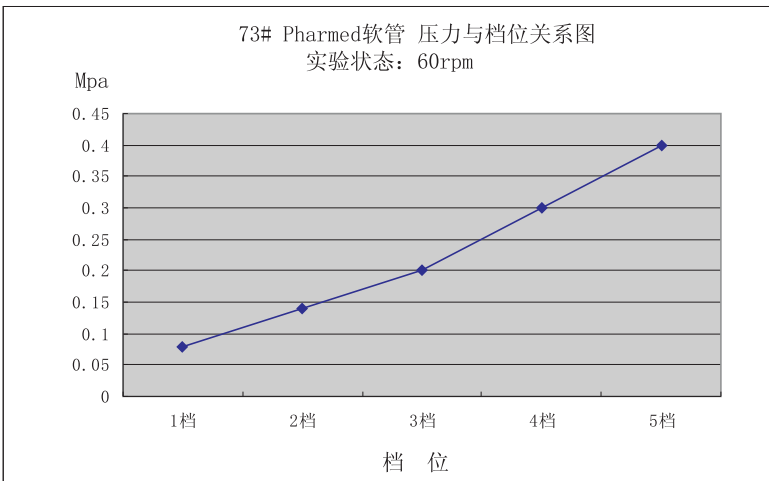
“3”为基准过压值，此时软管出口打压能力为0.2MPa左右，此时软管寿命和打压能力均处于中间状态。

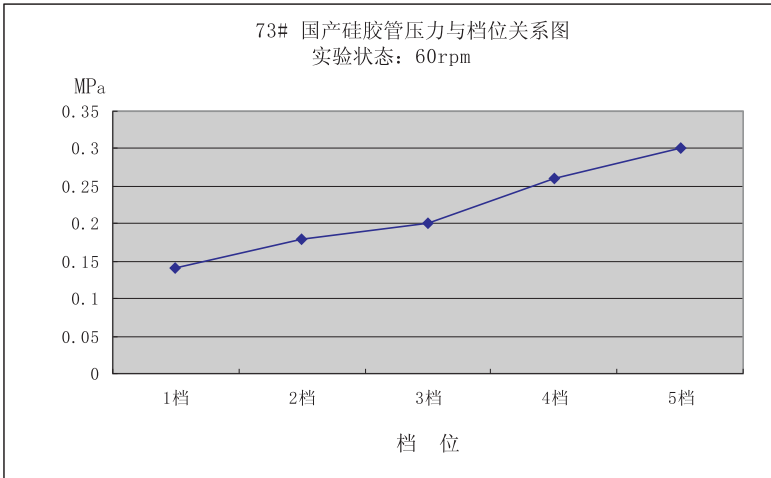
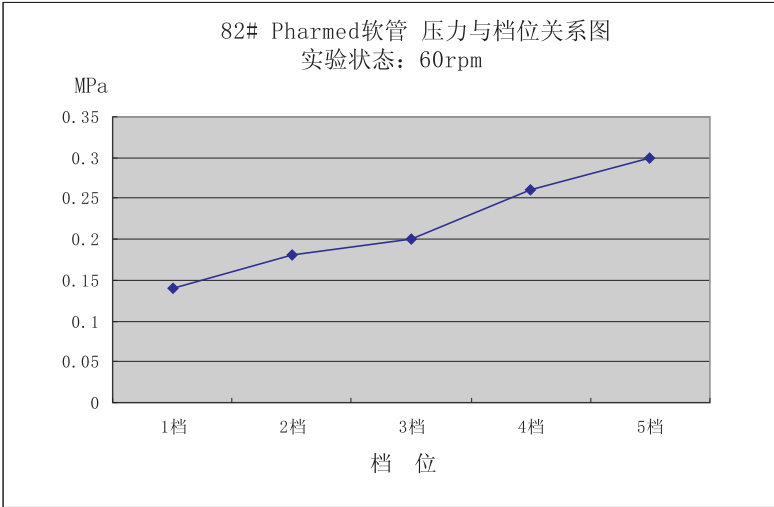
“2”和“1”均为欠压状态，此时软管的出口打压能力为0.1MPa左右，是软管寿命的最佳状态。

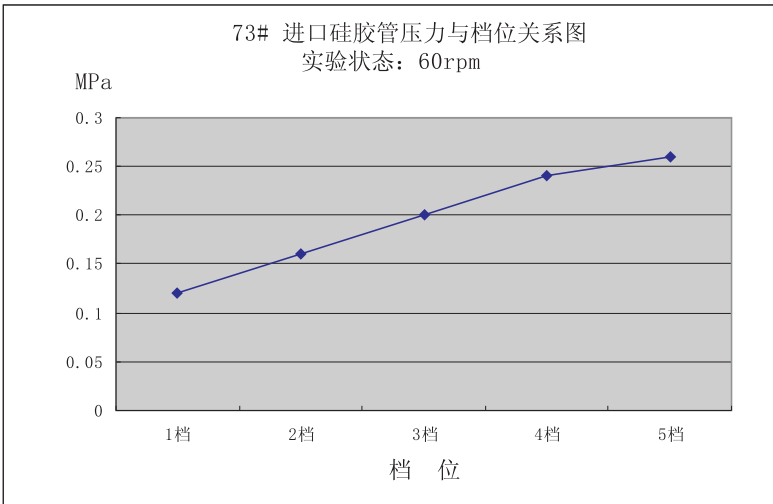
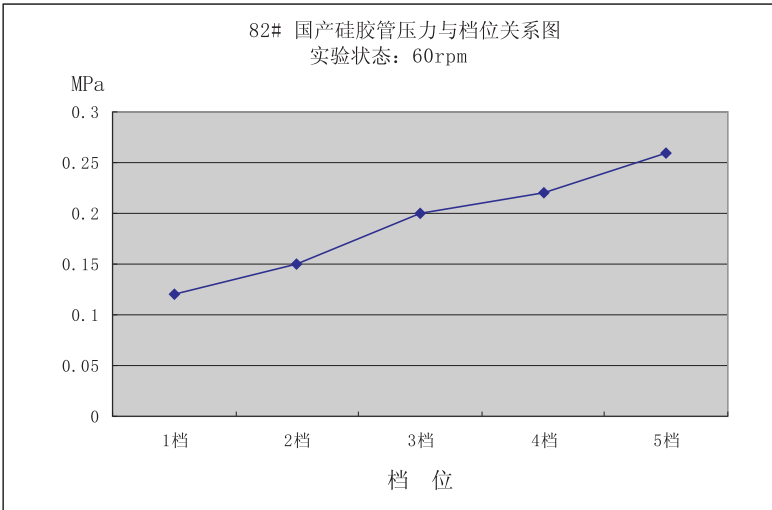
“4”和“5”均为过压状态，此时软管的出口打压能力为0.3MPa左右，此时软管寿命的最低。

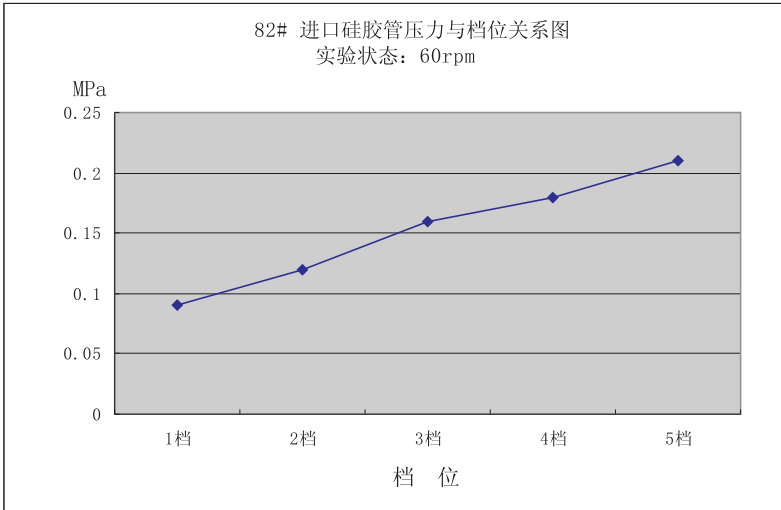


●以下是几种软管打压能力与档位关系的实验数据，仅供用户在使用中进行参考。









4.维护与保养

4.1 泵头不工作时，应取下软管，避免长时间挤压使软管产生塑性变形。

4.2 由于磨损，软管可能产生裂痕，导致液体漏出，可能对人体和设备造成伤害，因此要经常检查并及时更换软管。

4.3 泵头的滚轮要保持清洁和干燥。否则会加快软管的磨损，缩短软管使用寿命和导致滚轮过早损坏。

4.4 由于泵头外壳为塑料材质，表面很容易被划伤，清洁时可用水直接冲刷或用软棉布擦拭，避免划伤表面。

4.5 泵头壳体材料不耐有机溶剂，应避免接触该类液体。

4.6 该泵头只能装卡3.5mm壁厚软管。

4.7 更换软管或打开泵头时，不允许驱动器处于运转状态，否则会发生危险。



地址：北京市丰台区科学城中核路1号院3号楼10层

电话：010-63707366

传真：010-63707966

邮箱：bjhy1t888@126.com

网址：www.huiyufluid.com.cn