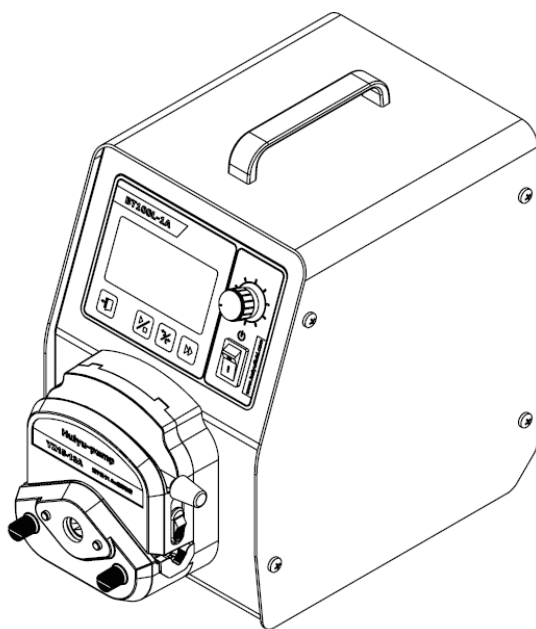


蠕动泵使用说明书

BT100L-1A



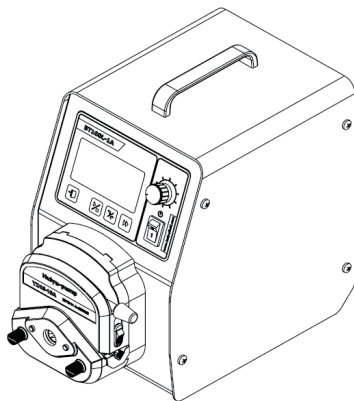
慧宇伟业（北京）流体设备有限公司
HUIYUWEIYE (BEIJING) FLUID EQUIPMENT CO., LTD.

目录

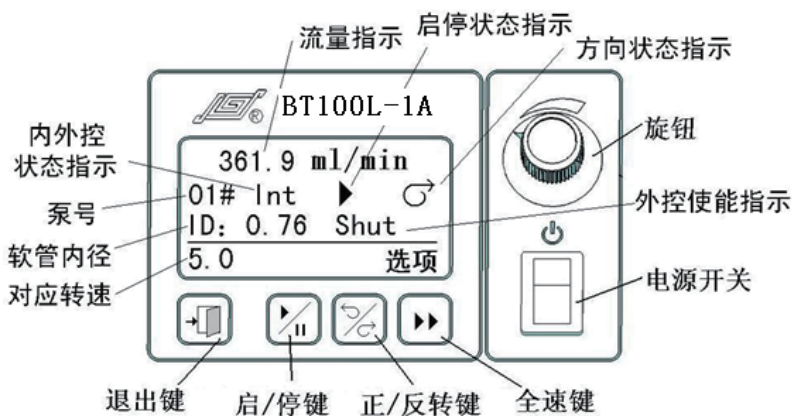
产品简介	1
操作面板	1
基本操作	2
运行界面	2
功能设置	3
流量校正	3
泵头设置	4
软管设置	5
机器编号	5
脚踏开关	6
外控使能	6
适用泵头和软管	6
外控功能	7
通讯控制方式	7
可选配件	8
产品维护	9
保修条款	9

一. 产品简介

驱动器输出扭矩大，可以驱动YZ系列、DG系列等多种、多通道泵头，能够提供0.005-500ml的流量范围，采用大屏幕（128×64点阵）液晶显示，可以同时显示泵的流量和转矩，具有流量校正功能，具有启/停、正/反转，全速等运行控制功能，才做由薄膜按键及旋转编码开关配合完成，使得操作简单方便。



二. 操作面板



三. 基本操作

【启停键】

每按动一次【启停键】完成运行和停止间的切换。

【方向键】

每按动一次【方向键】即可改变运行的方向。

【全速键】

按下【全速键】泵以最高转速运行，完成排空或清洗操作，再按一下返回到原状态；全速状态下，其它按键均无效。

【返回键】

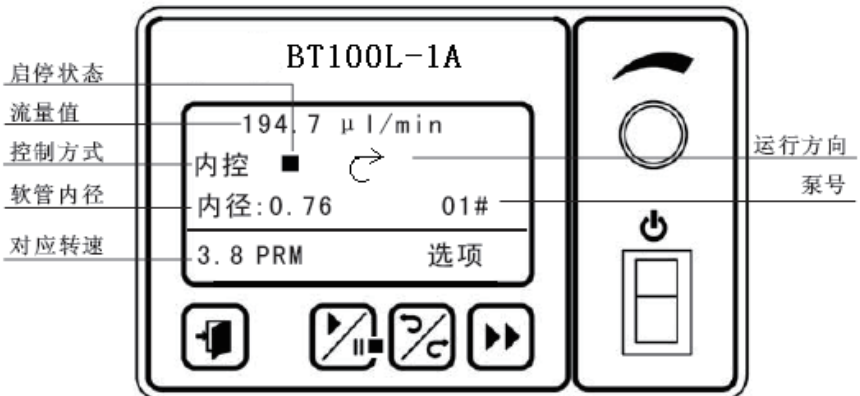
取消本次操作，返回上级菜单。

【旋钮】

功能 1. 运行界面非全速状态下，转动【旋钮】可以调节流量和转速

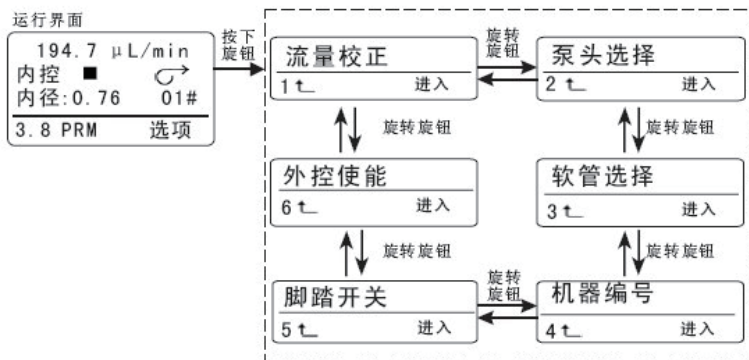
功能 2. 菜单选择功能，转动旋钮完成菜单选项的选择和确定，按动【旋钮】完成选择确认。

四. 运行界面



五. 功能设置

运行界面下，按一下【旋钮】进入功能设置界面，通过转动【旋钮】可以选择功能设置界面，分别为：1. 流量计熬着，2. 不同选择，3. 软管选择，4. 机器编号，5. 脚踏开关，6. 外控使能。



六. 流量校正

- 当发生以下情况时应该进行流量校正：
 - 1、初次使用时；2、更换软管；3、更换泵头；4、其他情况引起的流量偏差；5、设置新的流量时；6、外界条件发生变化时。
- 确认装配的泵头和软管与设置内容一致。

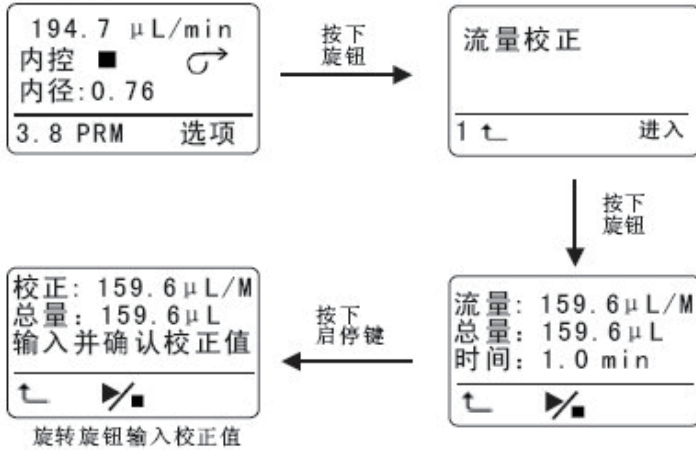
如下图所示进入“流量校正”界面，按动【旋钮】进入下一界面：

- 1、流量：显示当前设置的流量值
- 2、本次测试输出的总液量，总量值是当前流量与时间的乘积
- 3、时间：测试时间，转动【旋钮】进行设置，范围 0.5-30 分钟。

设置完成后按动【启/停键】测试开始并显示倒计时，自动完成运行后显示下一界面，测量实际液量并转动【旋钮】输入实际测量值，按【旋钮】保存或按【返回键】取消输入值，返回到流量校正界面。

说明：中途按下【启/停键】取消此次测试，再次按动【启/停键】重新开始测试。

运行界面

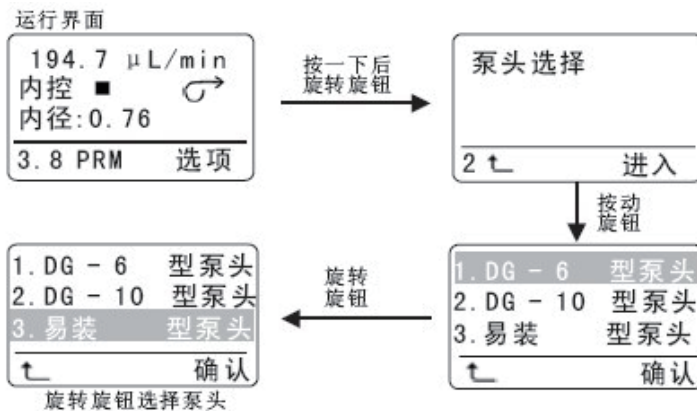


- 注意：当驱动器安装有多通道泵头时，校正功能只能保证其中的一个通道的流量精度，即实际测量通道的流量精度。

七. 泵头设置

确保设置泵头和装配泵头的型号一致。

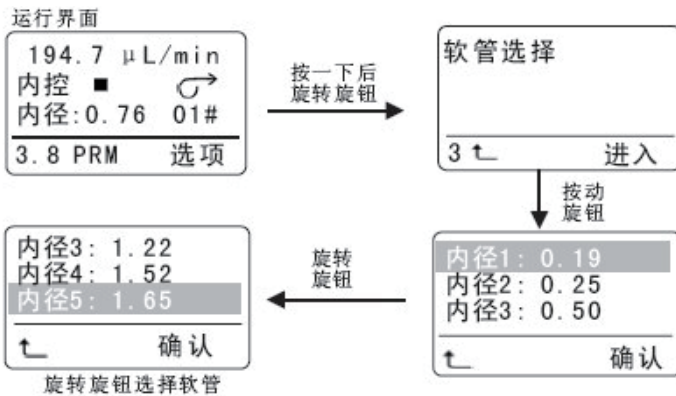
如下图所示进入“泵头选择”界面，按动【旋钮】进入下一界面，转动【旋钮】选择相应的泵头，按【旋钮】保存或按【返回键】取消设置，返回至“泵头选择”界面。



八. 软管设置

确保泵头装配软管与机器设置软管一致。

如下图所示进入“软管选择”界面，按【旋钮】进入下一界面，本界面内软管是当前设置泵头所能装配的软管型号，转动【旋钮】选择相应的软管型号，按【旋钮】保存或按【返回键】取消设置，返回至“软管选择”界面。

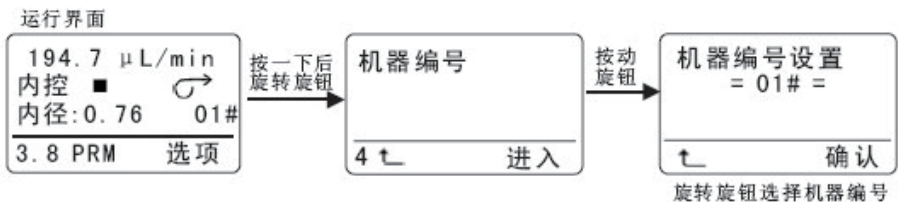


- 注意：更换泵头设置后，需要重新进行软管设置。

九. 机器编号

上位机在进行 RS485 通讯控制时，必须知道每台设备的机器号，此设备号应该是唯一的，作为该台设备的身份识别。

如下图所示进入“机器编号”设置界面，按【旋钮】进入下一界面，转动【旋钮】选择相应的编号，按【旋钮】保存或按【返回键】取消设置，返回至“机器编号”界面。

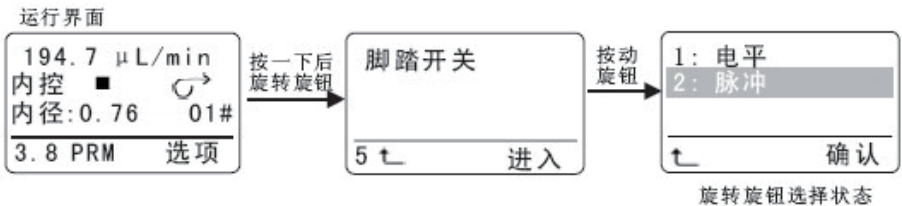


十、脚踏开关

设置脚踏开关工作方式：

1. 电平：脚踏开关闭合是一种状态，打开又是一种状态；
2. 脉冲：脚踏开关每闭合一次改变一次状态。

如下图所示进入“脚踏开关”界面，按【旋钮】进入下一界面，转动【旋钮】选择相应的工作状态，按【旋钮】保存或按【返回键】取消设置，返回至“脚踏开关”界面。



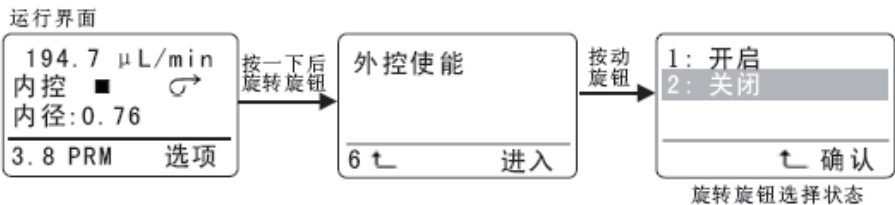
- 注意：脚踏开关控制欲外控使能控制无关，当接上脚踏开关的时候，无论外控使能在何状态下，面板【启停】按键均无效。

十一、外控使能

设置本机是否可以使用外控功能

1. 开启：允许使用外控功能
2. 关闭：禁止使用外控功能

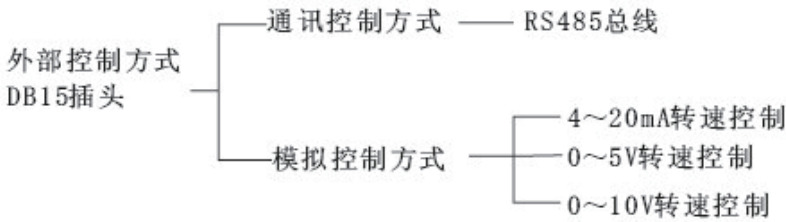
如下图所示进入“外控使能”界面，按【旋钮】进入下一界面，转动【旋钮】选择相应状态，按【旋钮】保存或按【返回键】取消设置，返回至“外控使能”界面。



十二、适用泵头和软管

适用泵头	使用软管	单通道参考流量范围: mL/min
DG 系列 1-12 通道 (6 滚轮)	内径≤2.4mm 壁厚≤1.0mm	0.02-22.60
DG 系列 1-12 通道 (10 滚轮)	内径≤2.4mm 壁厚≤1.0mm	0.02-22.60
YZ15 系列, 1-4 通道泵头	13#, 14#, 19#, 16#, 25#, 17#, 18#	0.07-380
YZ25 系列, 1-4 通道泵头	15#, 24#	0.20-270

十三、外控功能



十四、通讯控制方式

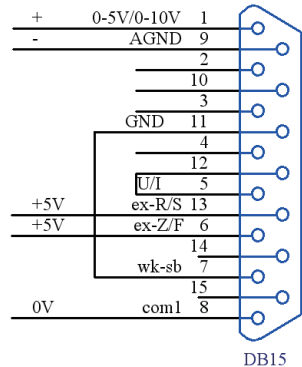
此泵可提供 485 串行通讯总线模块 (如下图), 可与上位机 (计算机、PLC、单片机) 相连。如需此功能请向公司索取相关通讯协议。

○ 模拟信号输入功能

首先将【外控使能】置于“开启”状态, 然后根据要求进行外控方式接线。

1、0-5V/0-10V 接线方式如图所示:

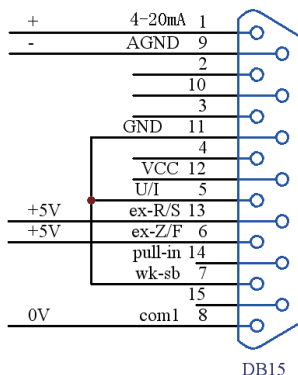
- a、引脚5和引脚12连接, 引脚7与引脚11
连接为识别信号。
- b、引脚1接0-5V/0-10V的正极, 引脚9接0-5V
或0-10V的负极。
- c、引脚13和引脚8接入5VTTL电平可以控制
泵的启停, 引脚13为正极输入端, 引脚8
为负极输入端, 高电平停止, 低电平运行。



d、引脚6和引脚8接入5VTTL电平可以控制泵的运转方向，引脚6为正极输入端，引脚8为负极输入端，高电平逆时针运转，低电平顺时针运转。

2、4-20mA 接线方式如图所示

- a、引脚5、7、11连接在一起，作为识别信号。
- b、引脚1接4-20mA的正极，9脚接4-20mA的负极，调节电流控制泵的转速。
- c、引脚13和引脚8接入5VTTL电平可以控制泵的启停，引脚13为正极输入端，引脚8为负极输入端，高电平停止，低电平运行。



- d、引脚6和引脚8接入5VTTL电平可以控制泵的运转方向，引脚6为正极输入端，引脚8为负极输入端，高电平逆时针运转，低电平顺时针运转。

注意：

- 挂接在 485 总线上的每台泵必须有唯一的编号，否则会通讯错误。
- 具体的通讯协议和指令集说明，请向公司索取

十五、可选配件

1、分装控制器

与外接接口结合，控制泵的启停，可实现定量分配和灌装。

2、脚踏开关

与外接接口连接，控制泵的启停。

注意：

- 脚踏开关和分装控制器为选购件，这些设备只控制泵的启停状态，泵的转速和方向通过面板开关控制。

十六、产品维护

- 1、在泵不工作时，将压住软管的压块松开，避免长时间挤压软管使其产生塑性变形。
 - 2、泵头的滚轮要保持清洁和干燥，否则会加快软管的磨损，缩短软管使用寿命和导致滚轮过早损坏。
 - 3、驱动器表面和泵头不耐有机溶剂和强腐蚀性液体，使用时应特别注意。
- 注意：如出现故障，请您拨打服务电话：010-63707366

十七、保修条款

本产品保修 18 个月，在保修期内如因用户操作不当或者人为损坏，本公司不负责保修。在退回产品之前应与销售商或制造商联系，以便减少费用和避免延误时间。退回产品时应小心包装并请说明退回原因。



地址：北京市丰台区科学城中核路1号院3号楼10层

电话：010-63707366

传真：010-63707966

邮箱：bjhylv888@126.com

网址：www.bjhuiyuguoji.com