

蠕动泵使用说明书

WT600J-1A



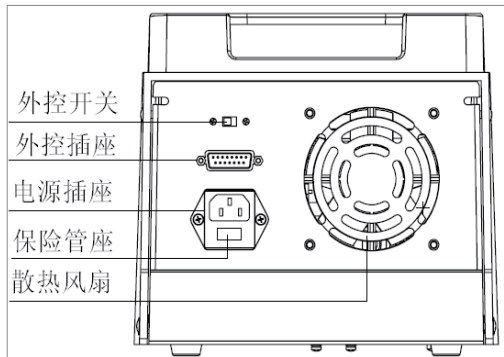
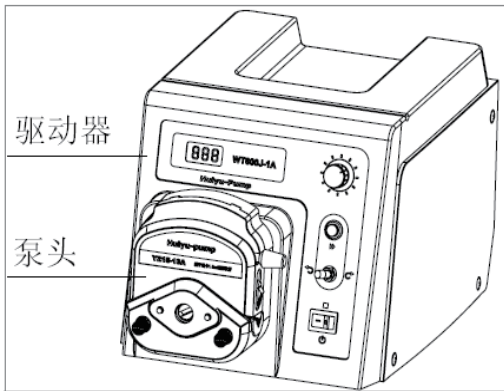
慧宇伟业（北京）流体设备有限公司
HUIYUWEIYE (BEIJING) FLUID EQUIPMENT CO., LTD.

目录

| | |
|---------------|---|
| 产品简介 | 1 |
| 基本操作 | 2 |
| 调速旋钮 | 2 |
| 全速键 | 2 |
| 左/停/右 | 2 |
| 电源开关 | 2 |
| 适用泵头和软管 | 3 |
| 泵头安装 | 3 |
| 外控功能 | 3 |
| 可选配件 | 4 |
| 产品维护 | 4 |
| 保修条款 | 4 |
| 主要功能 | 7 |
| 主要性能 | 7 |

一. 产品简介

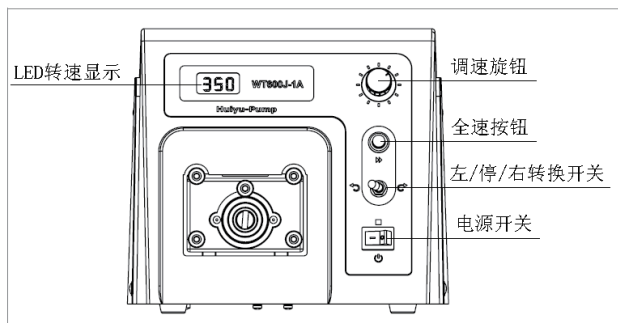
可安装多种泵头：YZ15-1A、YZ25-1A、KZ25-1A、BZ25-1A，能够提供4.2-6000 mL/min的流量范围，采用直流无刷电机做驱动，具备效率高、振动低、扭矩大和免维护的特点；能够安装多种双通道泵头，具有多种控制方式，可以通过标准外控接口对其进行外部模拟量控制和通讯控制。



！ 注意

泵在使用前要保证电源线的地线可靠接地，以确保潮湿环境中的人身安全。

二. 基本操作



1. 基本操作:

1.1 【调速旋钮】

顺时针转动【调速旋钮】，转速递增；逆时针转动【调速旋钮】，转速递减，快速旋转时转速会以10倍的速度增加或减小，调节的转速范围是60-600 rpm。

1.2 【全速键】

按动【全速键】，泵以最高转速600rpm运转，数码管显示“---”，完成快速排空、填充或清洗等操作，松开【全速键】，恢复到原状态。

1.3 【左/停/右】

将【左/停/右】置于“左”时，泵逆时针运行，置于“右”时，泵顺时针运行，置于“停”时，泵停止运行。

注意:更改运行状态时要拔出扳杆，否则会扳不动或损坏开关。

1.4 【电源开关】

切断或连接电源。

三. 适用泵头和软管

| 适用泵头 | 适用软管 (mm) | 参考流量范围 (mL/min) |
|-------------|-----------------------------|-----------------|
| 1、2×YZ15-1A | 13# 14# 19# 16# 25# 17# 18# | 4.2-2280 |
| 1、2×YZ25-2A | 15# 24# | 100-1600 |
| 1、2×BZ25-1A | 24# | 174-1600 |
| 1、2×KZ25-1A | 15#、24#、35#、36# | 200-6000 |

四. 泵头安装

出厂前泵头已经安装在驱动器上，用户在是使用中，若需更换另一型号的泵头，可参照下列方法进行：

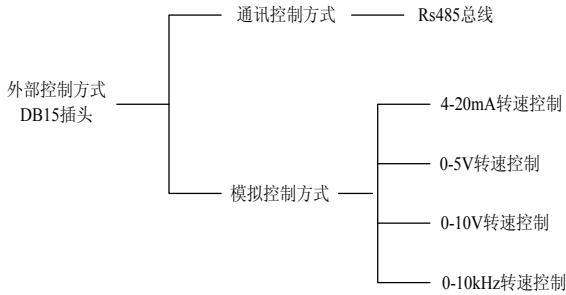
1. 松动连接泵头和驱动器的螺钉，把泵头向前轻轻卸下。
2. 将所更换泵头的主轴对准驱动器前端联轴器，使泵头定位孔与驱动器定位销吻合。
3. 重新拧入与泵头相对应的螺钉。在旋紧螺钉时，应尽量保证两只螺钉的紧度相同，且不宜过紧，以防止外壳变形而产生运转噪声。（具体方法请参看泵头说明书）。

注意：更换泵头前先切断电源。

4. 泵头压管间隙检查

泵头装卡软管后，将软管一端插入水中，从另一端向软管内充气、插入水中一端不应冒气泡，如有气泡冒出，说明软管壁太薄，不在使用范围内。

五. 外控功能



5.1 通讯控制方式

此泵可提供485串行通讯总线模块（如下图），可与上位机（计算机、PLC、单片机）相连。如需此功能请向公司索取相关通讯协议。

5.2 模拟信号输入功能：将【外控开关】置于开启状态下

0-5V/0-10V接线方式如图所示

1. 引脚5和引脚12连接，引脚7与引脚11

连接为识别信号。

2. 引脚1接0-5V/0-10V的正极，引脚9接

0-5V/0-10V的负极。引脚13和引脚8

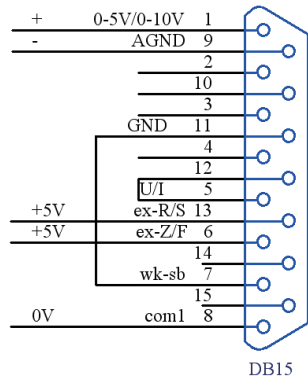
接入5VTTL电平可以可选配件。

3. 控制泵的启停，引脚13为正极输入端，

引脚8为负极输入端，高电平停止，低电平运行。

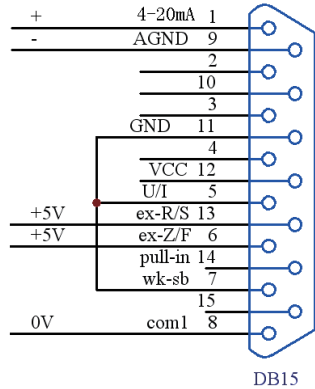
4. 引脚6和引脚8接入5VTTL电平可以控制泵的运转方向，引脚6为正极输入端，

引脚8为负极输入端，高电平逆时针运转，低电平顺时针运转。



4-20mA接线方式如图所示

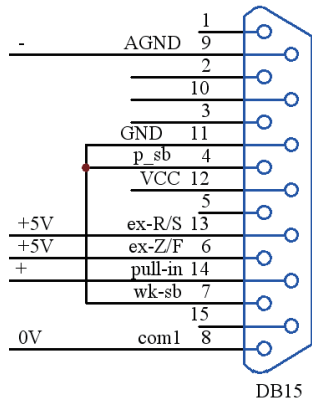
1. 引脚5、7、11连接在一起，作为识别信号。
2. 引脚1接4-20mA的正极，9脚接4-20mA的负极，调节电流控制泵的转速。
3. 引脚13和引脚8接入5VTTL电平可以控制泵的启停，引脚13为正极输入端，引脚8为负极输入端，高电平停止，低电平运行。
4. 引脚6和引脚8接入5VTTL电平可以控制泵的运行



转方向，引脚6为正极输入端，引脚8为负极输入端，高电平逆时针运转，低电平顺时针运转。

0-10kHz接线方式如图所示

1. 引脚4、7、11连接在一起，作为识别信号。
2. 引脚14接0-10kHz的正极，8脚接0-10kHz的负极，调节频率控制泵的转速。
3. 引脚13和引脚8接入5VTTL电平可以控制泵的启停，引脚13为正极输入端，引脚8为负极输入端，高电平停止，低电平运行。
4. 引脚6和引脚8接入5VTTL电平可以控制泵的运行

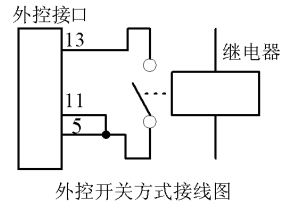


转方向，引脚6为正极输入端，引脚8为负极输入端，高电平逆时针运转，低电平顺时针运转。

六. 可选配件

6.1 脚踏开关

1. 与外控接口连接，控制泵的启停。
2. 13号端子 启停控制端，对地短接，泵停止运转，打开后，泵运转。
3. 5-11号端子 短接在一起，作为公共地。



6.2 分装控制器

与外控接口结合，控制泵的启停，可实现定量分配和灌装。

注意：脚踏开关和分装控制器为选购件，这些设备只控制泵的启停状态，泵的运行转速和方向通过面板设置。

七. 产品维修

1. 在泵不工作时，将压住软管的压块松开，避免长时间挤压软管使其产生塑性变形。
2. 泵头的滚轮要保持清洁和干燥，否则会加快软管的磨损，缩短软管使用寿命和导致滚轮过早损坏。
3. 驱动器表面和泵头不耐有机溶剂和强腐蚀性液体，使用时应特别注意。

注意：如出现故障，请拨打服务电话：**010-63707366**

八. 保修条款

本产品保修**一年**，在保修期内如因为用户操作不当或超范围使用，本公司不负责保修。在退回产品之前应与销售商或制造商联系，以便减少费用和避免延误时间。退回产品时应小心包装并请说明退回原因。

九. 主要功能

适用泵头：YZ15-1A、YZ25-1A、Y15-2A、YZ25-2A、BZ25-1A、KZ25-1A

显示方式：3位LED显示转速

转速调节：旋转编码开关

方向控制：正反转可逆

记忆功能：自动保存各种参量

全速功能：按钮控制，用于软管的快速填充、冲洗或排空

通讯接口：RS485方式

外控输入功能：4-20mA，0.5-5V，1.0-10V，1.0-10kHz对应60-600rpm转速控制，
TTL电平信号控制泵的启停、方向

散热方式：风扇强制风冷

十. 主要性能

流量范围：4.2-6000mL/min

转速范围：60-600 rpm

转速精度：±1.0%

转速分辨率：1.0 rpm

输出转矩：≥1.60N·M

供电方式：AC 176~264V 50Hz/60Hz

电源消耗功率：≤200W

工作环境：环境温度0 - 40℃

相对湿度：<80 %

驱动器重量：5.2 kg

外形尺寸：（长×宽×高）292.3×185×180.5（mm）

防护等级：IP31



地址：北京市丰台区科学城中核路1号院3号楼10层

传真：010-63707966

邮箱：bjhy1t888@126.com

网址：www.huiyufluid.com.cn

电话：010-63707366