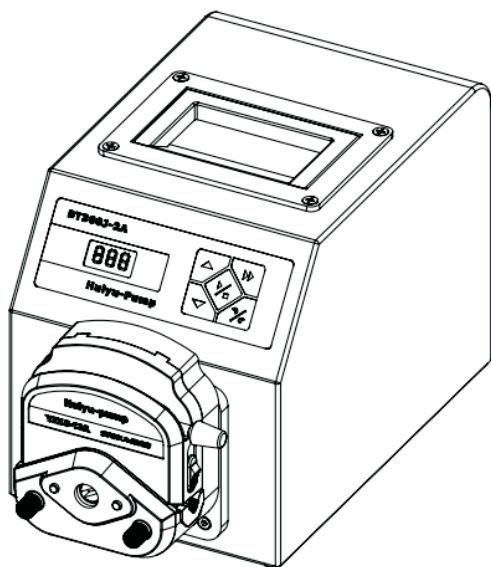


蠕动泵使用说明书

BT300J-2A



慧宇伟业（北京）流体设备有限公司
HUIYUWEIYE (BEIJING) FLUID EQUIPMENT CO., LTD.

安全信息：

操作前请仔细阅读说明书。

警告：

★ 软管由于磨损可能产生裂痕，导致液体从软管中溢出，这可能对人体和设备产生伤害，因此要经常检查并及时更换软管！

★ 如果电源线或插头有磨损或其它损坏，请拔下电源插头（拿着插头拔而不是电源线）。

★ 您认为本机需要维护或修理时，请关闭电源并拔下电源插头。

★ 安装外控设备前请将驱动器电源关闭。

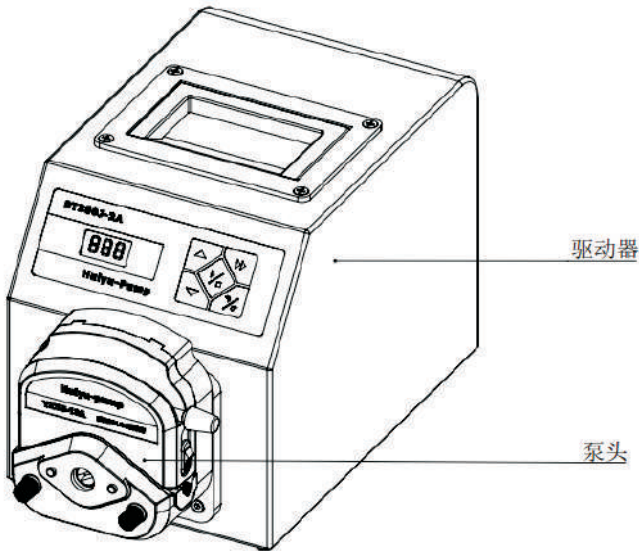


目 录

产品简介	1
基本操作	2
【电源开关】	2
【转速加】、【转速减】	2
【全速键】	2
【启停键】	3
【转向键】	3
适用软管及泵头	3
泵头安装	4
泵头压管间隙检查	4
产品维护	5
保修条款	5
技术指标	6

产品简介

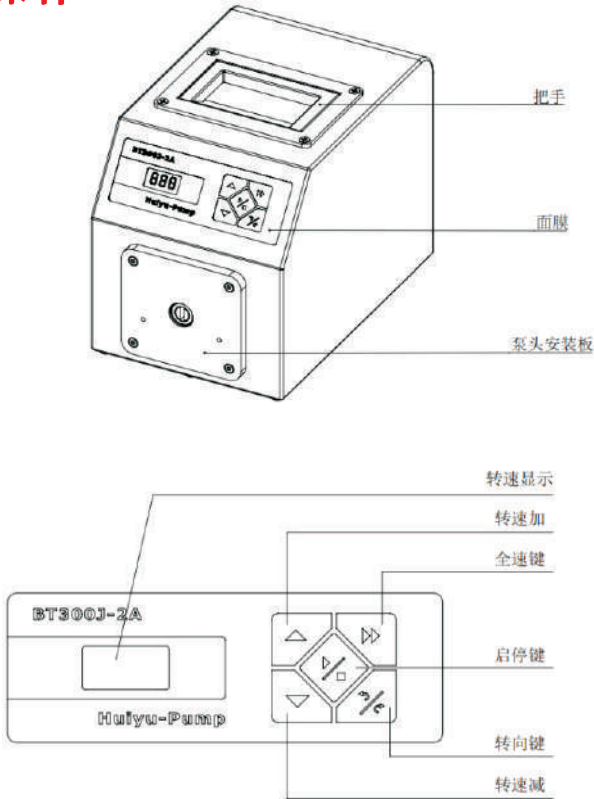
BT300J-2A型蠕动泵可安装多种泵头：YZ15-1A、YZ25-1A、BZ25-1A、能提供0.07-1140 (ml/min) 的流量范围。转速可手动调节，也可通过外控接口进行自动控制。与FK-1A分装控制器配合、实现灌装功能。具有掉电记忆功能。操作简便直观。



注意

泵在使用前要保证电源线的地线可靠接地，以保证在潮湿的环境中确保人身安全。

基本操作



【电源开关】

打开电源开关，转速显示区域会显示数字，风扇开始运转。

【转速加】、【转速减】

按动【转速加键】，转速增加。按动【转速减键】，转速减少。

【全速键】

按动【全速键】，泵将以最高转速300rpm运转，数码管显示最高转速，完全快速排空、填充或清洗等操作，松开【全速

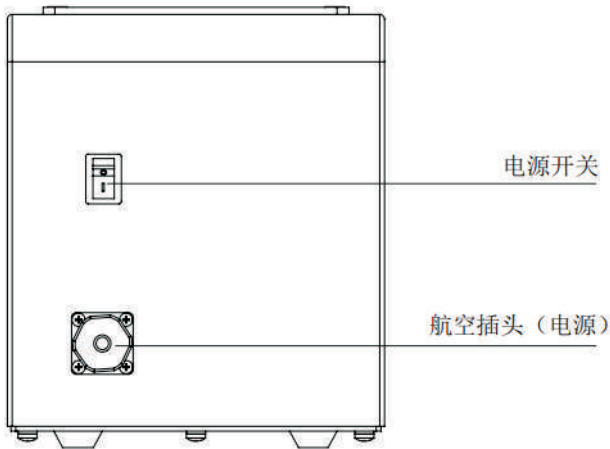
键】，恢复到原状态。

【启停键】

按动【启停键】可以控制泵的启动和停止。

【转向键】

按动【转向键】可以改变运转方向。



适用泵头和软管

适用泵头	使用软管	壁厚 mm	流量范围 ml/min
YZ15-1A	13#14#19#16#25#17#18#	1.5	0.07-1140
YZ25-1A	15#24#	2.5	1.7-870
BZ25-1A	24#	2.5	2.9-760

泵头安装

出厂前泵头已经安装在驱动器上。用户在实际使用中，若需更换另一型号的泵头，可参照下列方法进行：

1. 松动连接泵头和驱动器的螺钉后，把泵头向前轻轻卸下。
2. 将所更换泵头的主轴对准驱动器前端连轴器，使泵头定位孔与驱动器定位销吻合。
3. 重新拧入与泵头相对应的螺钉。在旋紧螺钉时，应尽量保证两只螺钉的紧度相同，且不宜过紧，以防止下外壳变形而产生运转噪声。（具体方法请参看泵头说明书）。

注意

更换泵头前先切断驱动器电源。

泵头压管间隙检查

泵头装卡软管后，将软管一端插入水中，从另一端向软管内充气、插入水中一段不应冒气泡，如有气泡冒出，说明管壁太薄，不在使用范围内。



注意：

如出现故障，请您拨打服务电话：010-63707366

保修条款

本产品保修18个月，在保修期内如因用户操作不当或超范围使用，本公司不负责保修。在退回产品之前应与销售商或制造商联系，以便减少费用和延误时间。退回产品时请小心包装并请说明退回原因。

技术指标

主要功能

适用泵头：YZ15-1A、YZ25-1A、BZ25-1A
全速功能：实现快速填充、排空
调速控制：调节转速
转速增减：增减当前转速
方向控制：正反方向可逆

主要性能

转速范围：1-300 (rpm)
转速分辨率：1rpm
调节方式：旋转编码器调节
显示方式：3位 LED 显示当前转速
适用电源：90-260V AC 50/60Hz
消耗功率：<50W
工作环境：环境温度 0℃-40℃ 相对湿度<80%
外形尺寸：248×160×184 (mm)
驱动器重量：3.6kg
防护等级：IP55



地址：北京市丰台区科学城中核路1号院3号楼10层

电话：010-63707366

传真：010-63707968

邮箱：bjhyt888@126.com

网址：www.huiyufluid.com.cn